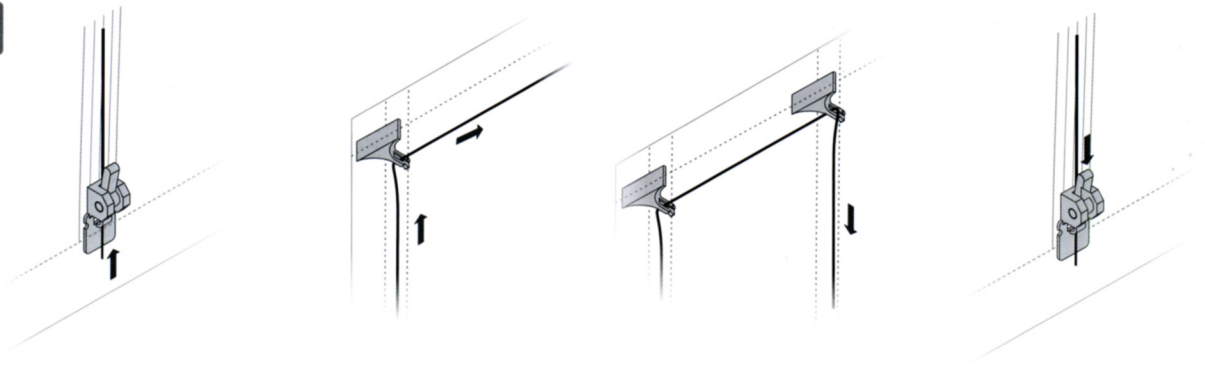


Raffinesse

Raffvorhangstechniken

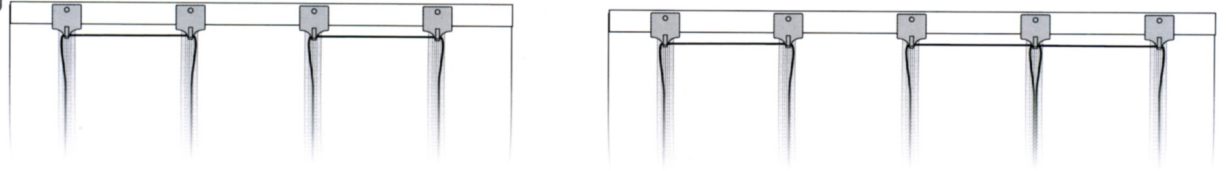
FÄDELPLAN

1



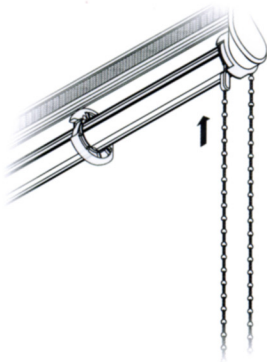
Schnur u-förmig durch den Schnurfeststeller, das jeweilige Raffband sowie die Einnähösen fädeln.

2



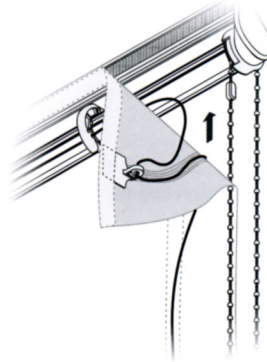
Anordnung bei geraden bzw. ungeraden Aufzugschnüren (bei ungerader Aufzugsbandanzahl zwei Rolloschnüre durch die Schlaufen des Aufzugsbandes und einer Einnähöse führen)

3



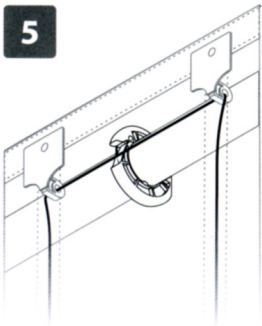
Die Raffvorhangstechnik in die Ausgangsposition fahren, sodass der Kettenverbinder am Kettengetriebe anschlägt.

4



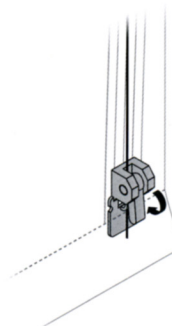
Kletten Sie den Behang an.

5



Die Mitnehmerscheiben positionieren Sie in der Mitte der u-geführten Aufzugschnüre, sodass diese beim Bedienen selbstständig eingefädelt werden können. Um eine einwandfreie Funktion der Mitnehmerscheibe zu gewährleisten, muss die Aufzugschnur zwischen den Einnähösen straff gespannt sein.

6



Raffrollo mit Stoff aufhängen und mittels Schnurfeststeller einstellen und arretieren.