

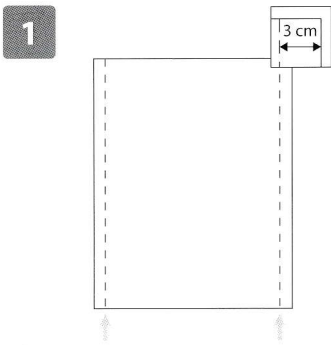
NÄHANLEITUNG



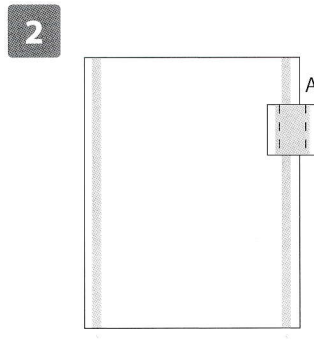
Bitte beachten Sie, dass es sich hierbei nur um eine Empfehlung handelt.

Stoffzuschnitt:

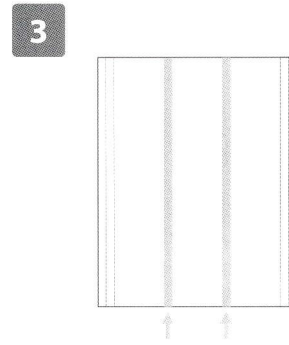
Stoffzugabe 6 cm Breite und 10,5 cm Höhe wie Anlagenmaß



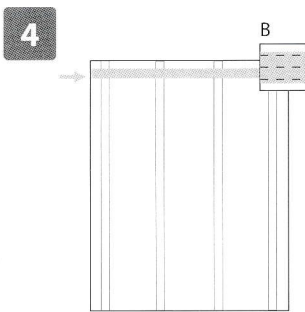
Die beiden Seiten je 3 cm umschlagen und mit dem Bügeleisen über die Stoffaußenseiten bügeln.



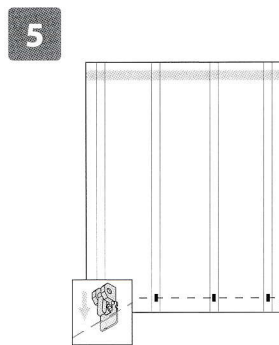
Rolloband über die Schnittkante des Stoffes legen und das Band beidseitig (A) festnähen.



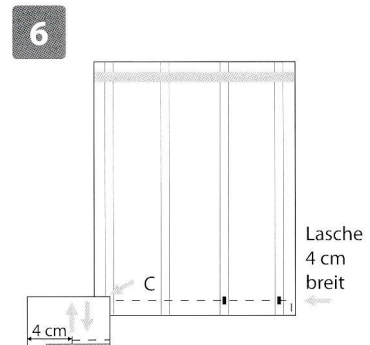
In gleichmäßigem Abstand die anderen Bänder aufnehmen. Verarbeitungshinweis beachten.



Oberseite 2,5 cm umschlagen und mit dem Bügeleisen über die Stoffaußenseiten bügeln. Flauschband bündig auf die Unterkante des Stoffes legen und mit drei Nähten (B) festnähen.



Stoffunterkante 8 cm nach oben und davon 4 cm nach innen umschlagen. Variablen Schnurfeststeller ca. 1 cm unterschieben.



Rundum zunähen und am linken oberen Rand eine Öffnung (C) von 4 cm lassen, um die Beschwerung einzuführen. Diese Öffnung nicht zunähen, damit die Beschwerung problemlos zum Reinigen des Behanges entfernt werden kann.

Verarbeitungshinweis

Aufzugsschnurabstände beliebig verstellbar

